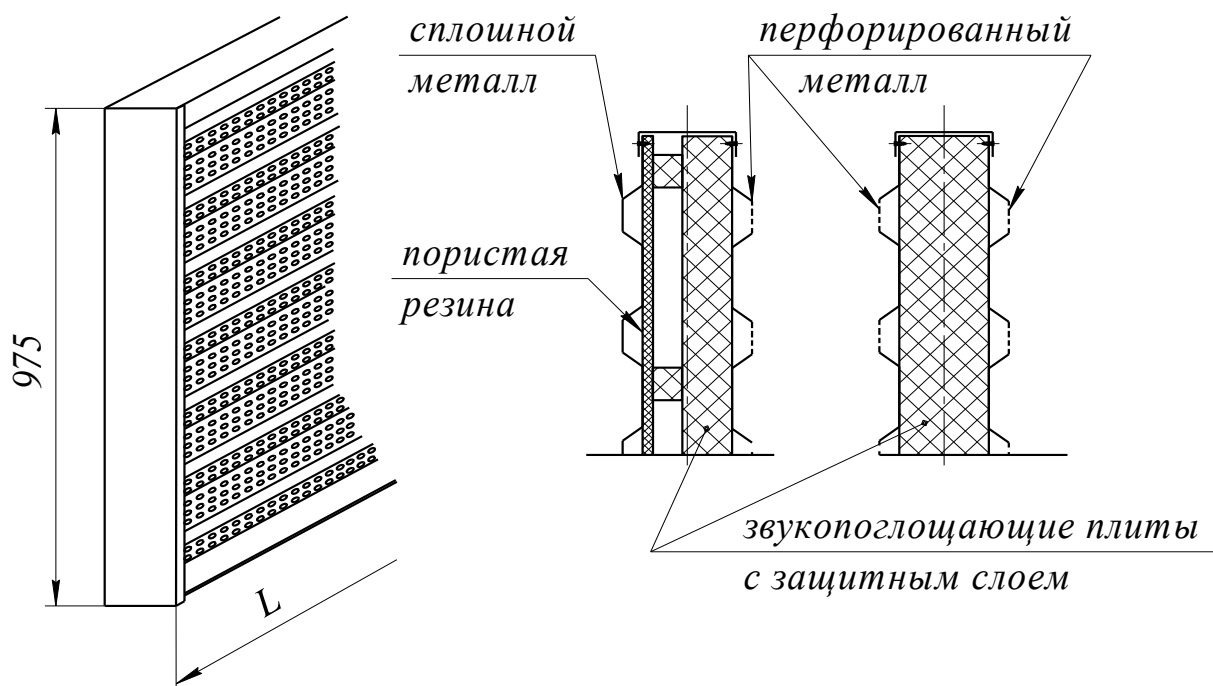


**Шумозащитные (шумопоглощающие) панели
с элементами крепления (несущие стойки)
Панели с односторонней
и двусторонней перфорацией**



| Шумозащитная панель | | высота 0,975 м | | высота 0,50 м | |
|--|---------------|---------------------------|------------------------|------------------------|------------------------|
| Материал облицовки | Ед. изм. | 1-сторонняя перфорация | 2-сторонняя перфорация | 1-сторонняя перфорация | 2-сторонняя перфорация |
| | | с лакокрасочным покрытием | | | |
| лист Al алюминий (вся панель) | метр погонный | 987,85грн. | 1 009,70грн. | 501,40грн. | 629,05грн. |
| лист Al алюминий (перфорированная сторона) | | 859,00грн. | 878,00грн. | 436,00грн. | 547,00грн. |
| лист стальной с алюмоцинковым покрытием | | 755,00грн. | 771,00грн. | 473,00грн. | 482,00грн. |
| лист стальной оцинкованный | | 703,00грн. | 717,00грн. | 441,00грн. | 450,00грн. |

Конструкция экранов

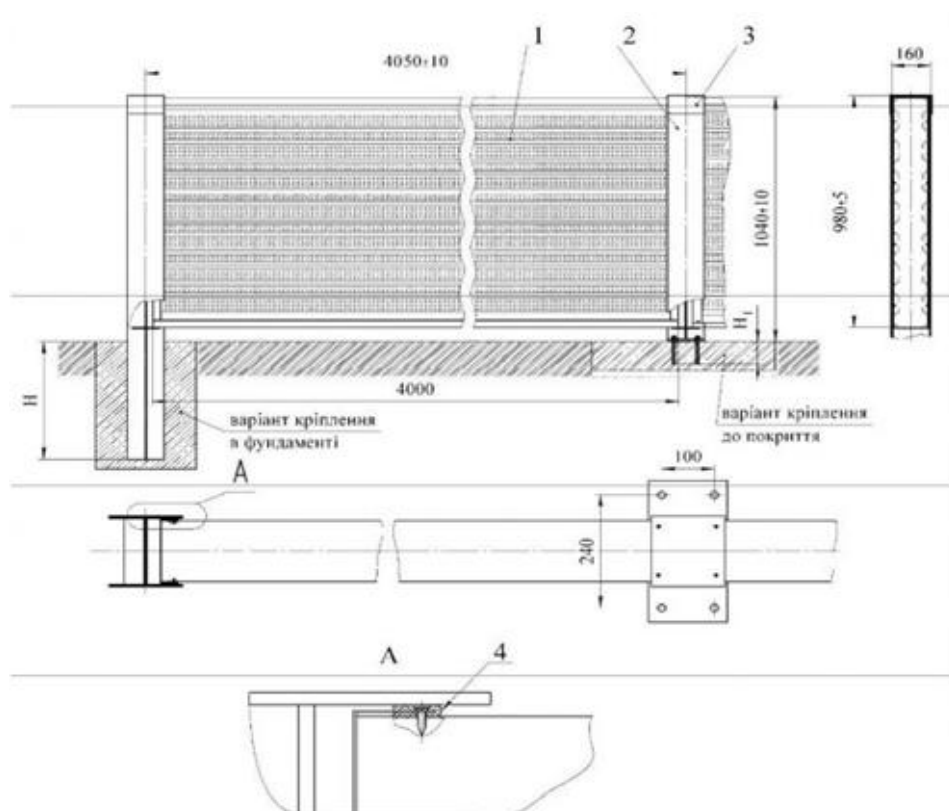
Конструкция акустических (шумопоглощающих) экранов состоит из вертикально закрепленных двутавровых балок (или других крепежных элементов) и вставленных в них акустических панелей. Панели устанавливаются рядами (по высоте).

Акустические (шумопоглощающие) панели, представляют собой, трехслойную конструкцию, которая состоит из тонколистовых металлических профилей (облицовки) и звукопоглощающего пористо-волокнутого материала с защитным слоем для предотвращения выпадения волокон через перфорированные отверстия и защиты волокна от внешних атмосферных (и механических) воздействий.

Акустическая (шумопоглощающая) панель может иметь перфорацию как с одной стороны панелей, так и с обеих сторон. Металлический корпус панели имеет продольные рельефные поверхности для обеспечения жесткости, и изготавливаться методом проката. Между профилями устанавливаются ребра жесткости. Со стороны торцов, панели закрываются торцевыми крышками с резиновыми уплотнителями. Такая конструкция панелей обеспечивает надежное крепление в вертикальный стойках (двутавровые балки).

!!! При больших объемах заказа ОБЯЗАТЕЛЬНО действует динамическая система скидок !!!

Основные размеры и технические характеристики акустических (шумопоглощающих) панелей.



Внешний вид на экран:

- 1 Панель
- 2 Опора
- 3 Крышка
- 4 Противовибрационная прокладка

| № | Наименование | Параметры | |
|---|--|------------------|------------------------|
| | | Основные размеры | Дополнительные размеры |
| 1 | Длина, L, мм | 4000 | 1500, 2000, 3000 |
| 2 | Высота, H, мм | 975 | 500, 1105 |
| 3 | Толщина, B, мм | 130 | |
| 4 | Индекс изоляции воздушного шума R_w , не менее, дБ | 30 | |

Примечание:

Допускается изготовление панелей с другой толщиной облицовочного металла и других габаритных размеров панелей.

Материалы и защитные покрытия

Для облицовки панелей и крышек применяются листы из алюминиевых сплавов марки АМг5Н, АМЦН, Д16АТ, сталь тонколистовая марки 08 с алюминиевым, алюмоцинковым покрытием плотностью 60-250г/м² или сталь тонколистовая оцинкована марки 08 ОЦ.

Наполнитель панелей изготавливается из пористо волокнистых плит из минеральной ваты или стекловаты на синтетической связке, которые разрешены к использованию Министерством здравоохранения Украины.

Защитные покрытия металлических элементов – полимерные (полиэфирные порошковые краски). Они обеспечивают антикоррозийные свойства панелей, стойкость к агрессивной атмосферной среде придорожных участков.

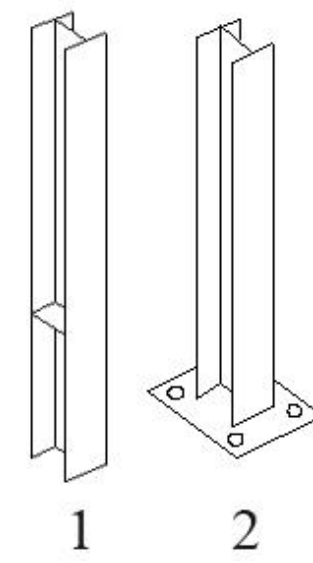
Цвет по желанию заказчика в пределах доступной цветной гаммы по шкале RAL.

Дополнительно конфигурация экрана может обсуждаться с заказчиком (в пределах существующей технологии).

!!! При больших объемах заказа ОБЯЗАТЕЛЬНО действует динамическая система скидок !!!

Опоры для акустических (шумопоглощающих) панелей.

- 1 – опора с заделкой в фундамент
2 – опора с фланцем



Элементы крепления шумозащитных панелей

| Высота | Материал | Лакокрасочное покрытие | Оцинкованный | Оцинкованный, с лакокрасочным покрытием |
|---|---------------|------------------------|--------------|---|
| фланцевое крепление к фундаменту | | | | |
| 1 м | стальной лист | 439,00грн. | 483,00грн. | 512,00грн. |
| 2 м | | 806,00грн. | 894,00грн. | 950,00грн. |
| 3 м | | 1 185,00грн. | 1 317,00грн. | 1 400,00грн. |
| с заделкой в фундамент | | | | |
| 1 м | стальной лист | 630,00грн. | 705,00грн. | 746,00грн. |
| 2 м | | 1 066,00грн. | 1 195,00грн. | 1 269,00грн. |
| 3 м | | 1 502,00грн. | 1 686,00грн. | 1 792,00грн. |
| 4 м | | 1 937,00грн. | 2 177,40грн. | 2 315,00грн. |
| 5 м | | 2 373,00грн. | 2 668,00грн. | 2 837,00грн. |
| 6 м | | 2 809,00грн. | 3 159,00грн. | 3 359,00грн. |

Опоры выполняют в виде двутавровых балок из проката или с помощью сварки. По требованию заказчика возможна другая геометрия опоры. Опоры выполняют двух видов:

- 1.С фланцем для механического крепления к поверхности фундамента (анкерное крепление);
- 2.Непосредственно крепление в фундаменте;

По ДБН В.1.2-2, в зависимости от высоты экрана рассчитывается:

- ветровая нагрузка;
- конструктивная нагрузка;
- параметры фундамента;
- размер фундаментных (анкерных) болтов для крепления опор к поверхности или глубина закрепления опор в фундаменте;

!!! При больших объемах заказа ОБЯЗАТЕЛЬНО действует динамическая система скидок !!!